

Ръководство на потребителя за овлажнител за въздух Beurer LB 300 Plus

I. Инструкции за безопасност

- Уредът е само за лична употреба и не е предназначен за медицински или търговски цели.
- Уредът може да се използва от хора с намалени умствени способности и деца над 8 години само под надзор или след като са били инструктирани за безопасното използване на уреда и са напълно наясно с произтичащите от това рискове при употреба.
- Уредът не е играчка – пазете го далеч от деца!
- Дръжте опаковката на устройството далеч от обсега на деца – риск от задушаване!
- Почистването и поддръжката на този уред не бива да се извършва от деца без родителски контрол.
- Почистете устройството, като използвате само посочените методи. При никакви обстоятелства не бива да допускате да навлезе течност в моторния блок на устройството.
- Не използвайте никакви почистващи продукти на базата на разтворители върху устройството.
- Ако хранващия кабел е повреден, той трябва да се изхвърли. Ако кабелът не може да се сменява, уредът трябва да се изхвърли.
- Имайте предвид, че високите нива на влага могат да насърчат растежа на биологични организми в околната среда.
- Не позволявайте зоната около устройството да стане мокра или влажна. Ако има влага, намалете мощността на овлажняване на устройството. Ако мощността на овлажняване не може да бъде намалена, временно преустановете употребата на устройството. Уверете се, че абсорбиращите материали като килими, завеси или покривки не се навлажняват.
- Никога не оставяйте вода в резервоара, когато устройството не се използва.
- Изпразнете и почистете устройството, преди да го приберете. Почистете устройството преди следваща употреба.

Внимание: Токов удар

Както при всички други електрически устройства, и това устройство трябва да се използва внимателно и предпазливо, за да избегнете опасности, дължащи се на токов удар.

Затова спазвайте следните инструкции за употреба на уреда:

- използвайте уреда само с мрежовото напрежение, посочено на табелката на устройството;
- никога не използвайте устройството, ако то или аксесоарите му показват видими признаци на повреда (например ако кабелът или щепселът е повреден, ако двигателят не се върти или ако устройството е било изпуснато или повредено по някакъв начин. Във всеки един от тези случаи се свържете с отдел обслужване на клиента).
- Не използвайте по време на буря.
- В случай на повреда или неизправност, незабавно изключете уреда и го извадете от контакта. Не дърпайте хранващия кабел или устройството, за да изключите хранващата част от контакта. Никога не дръжте и не носете устройството за хранващия кабел. Дръжте кабелите далеч от горещи повърхности. Не мачкайте, огъвайте или усуквайте кабелите. Не поставяйте игли или други остри предмети в кабела. Никога не отваряйте устройството.
- За да избегнете излишни рискове винаги свързвайте устройството директно в ел. контакт.
- Уверете се, че устройството, и хранващият кабел не влизат в контакт с вода, пара или други течности.
- Никога не посягайте към устройството, ако е било потопено във вода. Незабавно изключете щепсела от контакта.
- Никога не изключвайте щепсела от контакта с мокри или влажни ръце.
- Никога не използвайте устройството, ако то или някой от аксесоарите му показват видими признаци на повреда. Не изпускайте устройството и не го подлагайте на каквито и да било удари, изпускания и т.н.
- Винаги изключвайте овлажнителя за въздух преди да го преместите, като извадите моторния блок от резервоара за вода, почистите или смените филтъра или когато устройството не се използва.
- Не поставяйте никакви предмети в отворите на устройството или във въртящите се части. Уверете се, че движещите се части могат да се движат свободно по всяко време. Никога не поставяйте предмети в отворите на устройството.
- Не работете с устройството навън.

- Никога не блокирайте входа или изхода на въздуха. Не поставяйте устройството върху меки повърхности, като например легла или дивани, тъй като това може да доведе до преобръщане на устройството или до блокиране на входа или изхода на въздуха или до изтичане на вода от устройството.
- НЕ поставяйте никакви предмети върху устройството.
- НЕ покривайте кабела с килими, пътеки или нещо подобно.
- НЕ прекарвайте кабела под мебели или оборудване.
- НЕ прекарвайте кабела в зони с голям трафик.
- Прокарайте кабела така, че да не представлява опасност от спъване.
- НЕ се опитвайте да ремонтирате или регулирате електрическите или механичните функции на това устройство сами.
- Неспазването на това правило води до анулиране на гаранцията ви. Освен филтъра в устройството няма части, които да могат да бъдат обслужвани от потребителя. Всяка работа по поддръжката трябва да се извършва от квалифициран технически персонал.
- Уверете се, че моторният блок на уреда и захранващият кабел не влизат в контакт с вода, пара или други течности.
- Не пълнете резервоара за вода през изхода за въздух.
- Пазете моторния блок от намокряне.

Внимание: Риск от пожар

Съществува риск от пожар, ако устройството се използва неправилно или ако тези инструкции за употреба се пренебрегнат.

Затова спазвайте следните инструкции за употреба:

- Никога не използвайте устройството под покривало, като одеяло, възглавница и др.
- Никога не използвайте устройството в близост до бензин или други силно запалими вещества.
- За да намалите риска от пожар, не поставяйте кабела на устройството близо до отоплителни уреди, нагревателни подложки, фурни или радиатори.
- Не работете с устройството в непосредствена близост до запалими или експлозивни газови смеси.
- Дръжте устройството далече от източници на топлина, тъй като корпусът може да се разтопи и това да доведе до пожар.
- Никога не използвайте запалими почистващи продукти за почистване на устройството.
- Никога не използвайте устройството близо до открити пламъци или оборудване, работещо с газ.

Внимание: Ремонти

- Само специализиран персонал може да извършва ремонт на електрически уреди. Неправилните ремонти могат да изложат потребителите на значителна опасност. За ремонт, моля, свържете се с отдела за обслужване на клиенти или оторизиран търговец.
- Моторният блок не трябва да се отваря.

Внимание: Риск от нараняване

- Уверете се, че в изхода за въздух не попадат косми или пръсти.
- Не добавяйте ароматни масла или химикали към водата.

Важно: Употреба

Уредът трябва да се изключва и изключва от електрическата мрежа след всяка употреба и преди почистване.

- Не работете с устройството в помещения с висока влажност или температурни колебания (напр. баня, кухня).
- Не поставяйте никакви предмети върху устройството.
- Не излагайте устройството на високи температури.
- Пазете устройството от слънчева светлина и удари и не го изпускайте.
- Никога не разклащайте устройството.
- Поставете устройството върху стабилна, равна и суха повърхност.
- Избягвайте щети от вода, като боравите внимателно с устройството (напр. щети от вода от напръскване в близост до дървени подове). Ако устройството случайно се преобърне, може да изтече вода, дори ако устройството е изключено и извадено от контакта.
- Средата в непосредствена близост до овлажнителя за въздуха може да стане влажна.
- Изсипете останалата вода от устройството, когато устройството не се използва. Останалата вода от уреда не бива да се пие! Изсипете останалата вода в канализацията.
- Никога не пийте останалата вода! Не използвайте останалата вода за животни или растения.

- Не използвайте устройството на места, където преди това са използвани средства за борба с насекоми тип ароматни пръчици или тамян.
- Не използвайте уреда в помещения, където има химически изпарения или остатъци от масло.

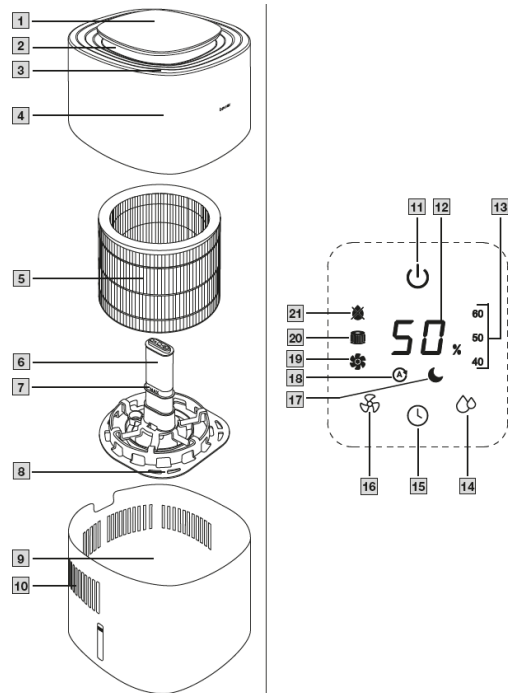
II. Описание на продукта:

Овлажнител:

1. Контролен панел
2. Светлинен LED пръстен
3. Изход за въздух
4. Мотор
5. Филтър
6. Сензор за нивото на водата
7. Маркировка „Макс“
8. Държач на филтър
9. Резервоар за вода
10. Вход за въздух

Контролен панел:

11. Бутон за ВКЛ./ИЗКЛ.
12. Дисплей (показва текущата относителна влажност, скоростта на вентилатора и продължителността на таймера)
13. Индикатор за целева влажност
14. Бутон за целева влажност
15. Бутон за таймер
16. Бутон за скорост на вентилатора
17. Индикатор НОЩ (свети, когато е активен НОЩЕН режим)
18. Индикатор АВТО (свети, когато е активен режим АВТО)
19. Индикатор за изсушаване на филтъра (свети, когато функцията за сушене на филтър е активна)
20. Индикатор за смяна на филтъра (свети, когато е необходима смяна на филтъра)
21. Индикатор на резервоара за вода (светва, когато резервоарът за вода е празен/трябва да се напълни отново)



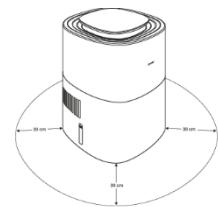
III. Употреба:

Първоначална употреба:

1. Отворете картонената опаковка.
2. Извадете уреда от горната част на кашона без да отваряйте найлона.
3. Отстранете всички найлони и залепващи ленти. Отстранете филтъра (5) от устройството и го извадете от найлона. След това поставете отново филтъра (5) в устройството.
4. Проверете устройството, щепсела и кабела за повреди.

Стъпка 1: Позициониране на устройството:

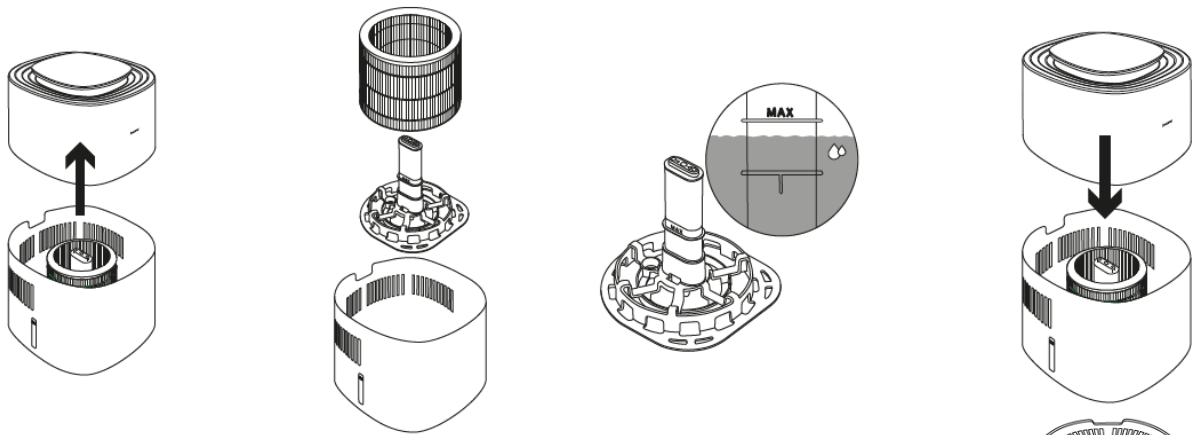
- Поставете уреда на равна, твърда и водоустойчива повърхност. Никога не местете устройството по време на употреба.
- Поставете уреда така, че от двете му страни да има около 30 свободни сантиметра разстояние.
- Уверете се, че входът за въздух (10) и изходът за въздух (3) никога не са блокирани.



Стъпка 2: Напълване на резервоар за вода

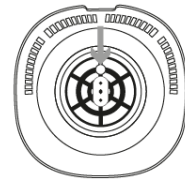
1. Извадете мотора (4) нагоре.
2. Поставете филтъра (5) в резервоара за вода (9), като използвате държача на филтъра (8), включително сензора за нивото на водата (6).
3. Напълнете резервоара за вода (9) до маркировката „Макс“ (7) със студена чешмяна вода или дестилирана вода. Температурата на водата не трябва да надвишава 40°C. Не пълнете резервоара за вода (9) над маркировката „Макс“ (7).

4. Сега поставете мотора (4) обратно върху резервоара за вода (9).



Бележка:

При поставяне на държача на филтъра (8) вкл. филтъра (5) и сензор за ниво на водата (6), трябва да се уверите се, че кръглият отвор на държача на филтъра (8) е върху малката повдигната зона на дъното на резервоара за вода.



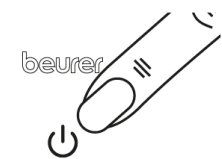
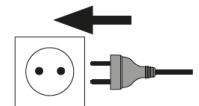
Стъпка 3: Оставете филтъра да се напои

За да осигурите оптимално овлажняване, оставете филтъра (5) да абсорбира вода за 30 минути, преди да включите овлажнителя на въздуха (нивото на водата може да падне под маркировката „Макс“ (7) по време на този процес).



Стъпка 4: Включване на овлажнителя

1. Поставете щепсела в подходящ контакт. Уверете се, че кабелът не представлява опасност от спъване.
2. Натиснете бутона ВКЛ./ИЗКЛ. (11), за да включите овлажнителя на въздуха. По време на първоначална употреба, овлажнителят за въздух ще бъде в автоматичен режим по подразбиране.
3. Светлинният LED пръстен (2) се включва автоматично. Той показва текущата влажност на въздуха в помещението с помощта на цветове. След няколко секунди на дисплея (12) се показва текущата относителна влажност на помещението.
4. Веднага след като водата в резервоара за вода се изчерпи, овлажнителят на въздуха се изключва автоматично и индикаторът на резервоара за вода (21) светва на контролния панел. Ако резервоарът за вода е празен, няма да има показани стойности на влажност. Сега или напълнете резервоара за вода (9) с вода, или превключете на функцията за изсушаване на филтъра според нуждите си.



Стъпка 5: Задайте допълнителни функции

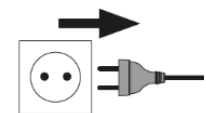
Вече можете по желание да зададете следните функции:

Целева влажност, скорост/режим на вентилатора, функция на таймера и LED светлинен пръстен.



Стъпка 6: След употреба

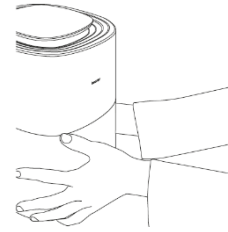
1. Изключвайте щепсела от контакта след всяка употреба.
2. Изпразнете останалата вода от резервоара за вода (9) . Не оставяйте вода в резервоара за вода (9), когато устройството не се използва.



3. Оставете филтъра (5) да изсъхне на въздух, когато не се използва, или използвайте функцията за изсушаване на филтъра от време на време след употреба.

Бележка:

Ако искате да преместите овлажнителя за въздух, извадете щепсела от контакта и изпразнете резервоара за вода (9), за да избегнете преливане. При пренасянето на овлажнителя на въздуха трябва да се уверите, че държите устройството с две ръце за дъното на резервоара за вода (9).



Настройка на целева влажност:

Ако желаете, можете да зададете целева влажност на въздуха. Индикаторът за целева влажност (13) показва текущо зададената целева влажност (40 %, 50 % или 60 %).



Ако не светва дадена стойност на индикатора за влажност (13), овлажнителят овлажнява въздуха до достигане на влажност от 70% и след това се изключва. За да избегнете прекомерно овлажняване на помещението, препоръчваме да изберете влажност между 40–60%.

1. Използвайте бутона за целева влажност (14), за да изберете желаната целева влажност.
2. Избраната целева влажност ще светне на индикатора за целева влажност (13). Ако не свети никаква стойност в индикатор за целева влажност (13), целевата влажност е настроена на 70 %. Веднага след достигане на целевата влажност, овлажнителят за въздух се изключва автоматично.

Бележка:

За да постигнете желаната целева влажност на въздуха възможно най-бързо, препоръчваме да държите прозорците и вратите затворени по време на употреба, тъй като сухият външен въздух може да забави достигане на целевата влажност на въздуха.



Настройка на бързина на вентилатор/режим:

Устройството има 3 нива на бързина на вентилатора (1, 2 и 3) и два режима на работа (Автоматичен режим  и НОЩЕН режим .

При включен овлажнител за въздух, използвайте бутона за скорост на вентилатора (16), за да изберете скоростта или режима на вентилатора. Дисплеят (12) показва текущо зададената скорост на вентилатора или текущия режим. След няколко секунди настоящата относителна влажност на помещението се показва отново на дисплея (12).

Светва на дисплея:

Описание

- 1 → Ниска скорост на вентилатор
- 2 → Средна скорост на вентилатор
- 3 → Бърза скорост на вентилатор
-  → При нощния режим светлинният LED пръстен (2) и всички екрани на контролния панел (1) ще загаснат с изключение на индикатора за НОЩ (17). При този режим вентилаторът винаги е на ниска скорост.
-  → При автоматичния режим, скоростта на вентилаторът автоматично се настройва в зависимост колко близка е текущата влажност до целевата влажност.

Функция таймер:

Овлажнителят за въздух разполага с функция за таймер, която можете да използвате, за да определите броя часове, които овлажнителят трябва да работи, преди да се изключи автоматично. Можете да зададете таймер между 1 и 9 часа.

1. Използвайте бутона за таймер (15), за да изберете желания таймер. Текущо зададеният таймер светва на дисплея (12) (например 5 часа). След няколко секунди текущата влажност на въздуха се показва отново на дисплея (12).
2. За да изключите таймера, натиснете бутона на таймера (15) многократно, докато на дисплея се покаже 0 часа. Таймерът вече е изключен.

LED светлинен пръстен:

Светодиодният светлинен пръстен (2) ви показва текущата влажност на помещението с помощта на цветовете.

Цвят на LED светлинен индикатор	Влажност на въздух	Оценка
Бял	≤ 39%	Настоящата влажност е прекалено ниска
Син	40-70%	Настоящата влажност е ОК
Изключен	>70%	Настоящата влажност е прекалено висока

LED светлинният пръстен (2) също може да се изключва или включва. За да изключите или включите LED светлинния пръстен (2), натиснете и задръжте бутона за целева влажност (14) за 5 секунди.

IV. Почистване и съхранение:

Мухъл и бактерии могат да се образуват във филтъра (5), когато овлажнителят за въздух не се използва. Затова винаги изпразвайте останалата вода от резервоара и изсушете всички части, когато устройството не се използва. Оставете филтъра (5) да изсъхне на въздух или използвайте функцията за сушене на филтър за по-бързо сушене:

1. Преди да активирате функцията за изсушаване на филтъра, уверете се, че останалата вода е изпразнена от резервоара (остатъчната влага може да се събере под държача на филтъра (8), който трябва да се изсуши ръчно). Функцията за изсушаване на филтъра може да се стартира само след изпразване на остатъчната вода.
2. За да активирате функцията за изсушаване на филтъра, натиснете и задръжте бутона за скорост на вентилатора (16) за 5 секунди. Индикатор за изсушаване на филтъра (19) ще започне да свети. Филтърът започва да бъде сушен на най-висока степен на сушене в следващите 3 часа. За да изключите преждевременно функцията за изсушаване на филтъра, натиснете друг произволен бутон.
3. След като изтече времето, проверете дали филтърът (5) е напълно сух. Ако филтърът (5) не е напълно сух, активирайте отново функцията за изсушаване на филтъра.

Почистване на филтър:**Внимание:**

Преди почистване винаги се уверявайте, че щепселът на овлажнителя за въздух е правилно изваден от контакта. Почиствайте филтъра (5) само според метода, описан в тези инструкции за употреба. Никога не почиствайте филтъра (5) в пералня или съдомиялна машина.

Необходимо е редовно почистване на филтъра (5), за да се осигури хигиенична и безпроблемна употреба. Изплаквайте филтъра (5) всяка седмица под течаща вода, за да отстраните прах, мръсотия и косми.

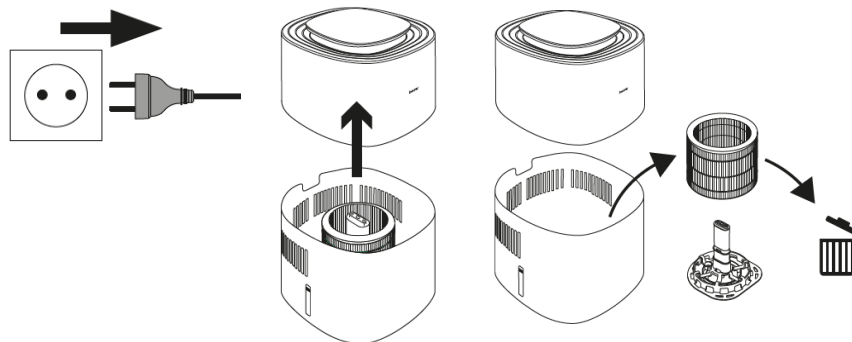
Бележка:

Сменете филтъра (5) най-късно след 6 месеца. Ако филтърът (5) е калцифициран, отстранете котления камък от него.

Подмяна на филтър:**Бележка:**

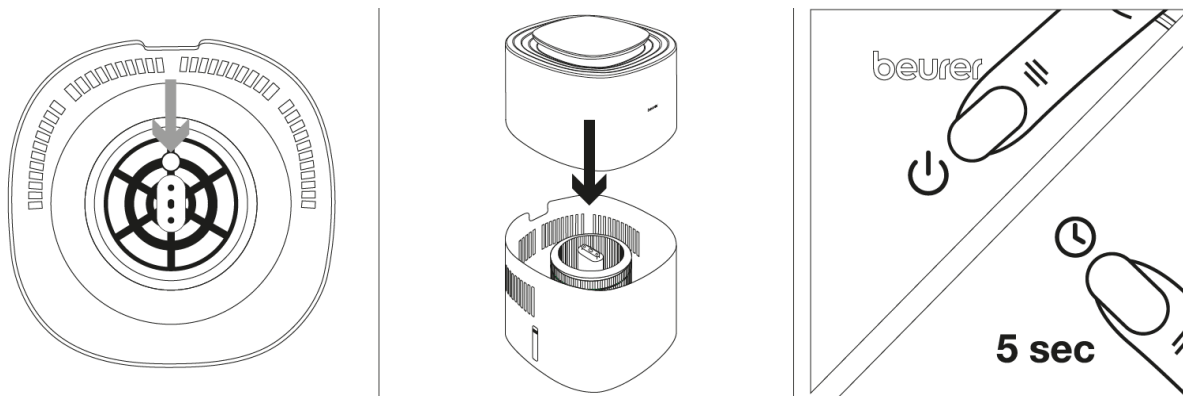
Когато сменяте филтъра (5), използвайте само оригинални резервни филтри от Beurer. Сменете филтъра (5) най-късно след 6 месеца. След 1440 работни часа* индикаторът за смяна на филтъра (20) светва автоматично. Ако филтърът (5) вече е силно замърсен, деформиран или обезцветен преди 1440 работните часове са изтекли, трябва да смените филтъра (5) по-рано и след това да нулирате брояча на работните часове до 0.

1. Изключете овлажнителя на въздуха от контакта.
2. Издърпайте мотора (4) нагоре.
3. Отстранете стария филтър (5) и го изхвърлете правилно.



4. Поставете новия филтър на държача за филтър (8). Уверете се, че кръглата дупка на държача на филтъра (8) е върху малката издатина в дъното на резервоара за вода.
5. Поставете мотора (4) обратно в резервоара за вода (9). Уверете се, че няма никакво разстояние между тях.
6. Включете овлажнителя за въздух като използвате бутона за ВКЛ./ИЗКЛ. (11). Натиснете и задръжте бутона таймер (15) за 5 секунди, докато индикатора за смяна на филтър (20) не спре да свети. Вътрешният брояч за операционни часове сега е нулиран на 0.

*** Въз основа на средно 8 часа ежедневна употреба на овлажнителя за въздух в продължение на 6 месеца.**



Почистване на мотор:

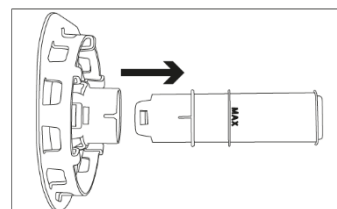
Почистете корпуса на мотора (4) с леко влажна кърпа (с вода или мек почистващ разтвор). Недейте да използвате разтворители, други агресивни почистващи препарати или алкохол, тъй като те могат да повредят повърхността на мотора.

ВНИМАНИЕ:

Никога не почиствайте мотора (4) в съдомиялна машина. Уверете се, че никаква течност не навлиза в изхода за въздух (3)

Почистване на резервоара за вода, държача на филтър и сензора за ниво на водата:

Резервоарът за вода (9), държача на филтъра (8) и сензора за ниво на водата (6) могат да се почистват от време на време в съдомиялна машина. Частите не трябва да се излагат на температури над 45°C. Сензорът за ниво на водата (6) може да бъде изключен от държача на филтъра (8), като просто го издърпате. За да го сглобите отново, поставете отново сензора за ниво на водата (6) в държача на филтъра (8). Като алтернатива можете също да почистите резервоара за вода (9), държача на филтъра (8) и сензора за ниво на водата (6) на ръка с мек почистващ разтвор.



Премахване на котлен камък:

Препоръчваме да почиствате филтъра (5) и резервоара за вода (9) от котлен камък всяка седмица.

Използвайте разтвор от лимонена киселина (6 g чиста лимонена киселина на прах, разтворена в 1 литър вода) като разтвор за отстраняване на котлен камък.

Почистване на филтъра от котлен камък:

1. Напълнете контейнера с разтвора за отстраняване на котлен камък.
2. Поставете държача на филтър (8), включително сензора за ниво на водата (6) и филтъра (5), в разтвора за отстраняване на котлен камък, така че всички части са покрити.
3. Оставете ги за един час. След това изплакнете всичко обилно под течаща вода. Никога не изстисквайте филтъра (5), тъй като това може да го деформира.
4. Повторете тази процедура, ако е необходимо.

Съхранение:

Когато не използвате устройството, ви препоръчваме да извършите следните действия:

1. Изпразнете останалата вода от резервоара за вода (9) .
2. Изсушете филтъра (5), като използвате функцията за изсушаване на филтъра или го оставете да изсъхне на въздух.
3. Почистете филтъра (5), резервоара за вода (9), държача на филтъра 8 и сензора за ниво на водата 6 .
4. Съхранявайте овлажнителя за въздух в оригиналната му опаковка и на сухо място.
5. Съхранявайте овлажнителя, без да поставяте други предмети върху него.

V. Регулаторна информация:

Това устройство отговаря на всички приложими европейски наредби и директиви.



Поради екологични съображения не изхвърляйте устройството в битовите отпадъци след края на експлоатационния му живот. Изхвърлете устройството в пункт за събиране или рециклиране.

Изхвърляйте устройството в съответствие с WEEE директивата на ЕС (Отпадъчно електрическо и електронно оборудване).



Опаковката изхвърлете по начин, опазващ околната среда.



Разделете продукта и опаковката и ги изхвърлете в в съответствие с местните разпоредби.

VI. Гаранционни условия:

В случай на гаранционни оплаквания, обърнете се към вашия търговец или оторизиран сервиз. Ако връщате уреда, прикачете копие от касовата бележка и кратко описание на дефекта. Приложими са следните гаранционни условия:

1. Гаранционният период е 3 години, считано от датата на покупката. В случай на гаранционни оплаквания, датата на покупка трябва да бъде удостоверена с касова бележка или фактура.
2. Поправки на уреда или части от него не удължават периода на гаранцията.
3. Гаранцията се смята за невалидна в следните случаи:
 - ❖ Неправилна употреба (неспазване на инструкциите за употреба).
 - ❖ Опити за поправка от страна на потребителя или неоторизирани трети лица.
 - ❖ Транспортни повреди от производителя към клиента или по време на транспорт до сервизния център.
 - ❖ Гаранцията не важи за аксесоари, предмет на нормално износване (маншети, батерии).
4. Veiger не носи отговорност за преки или косвени загуби, предизвикани от продукта, дори ако повредата му е призната гаранционно.

Повече информация за продукта ще намерите на www.polycomp.bg.